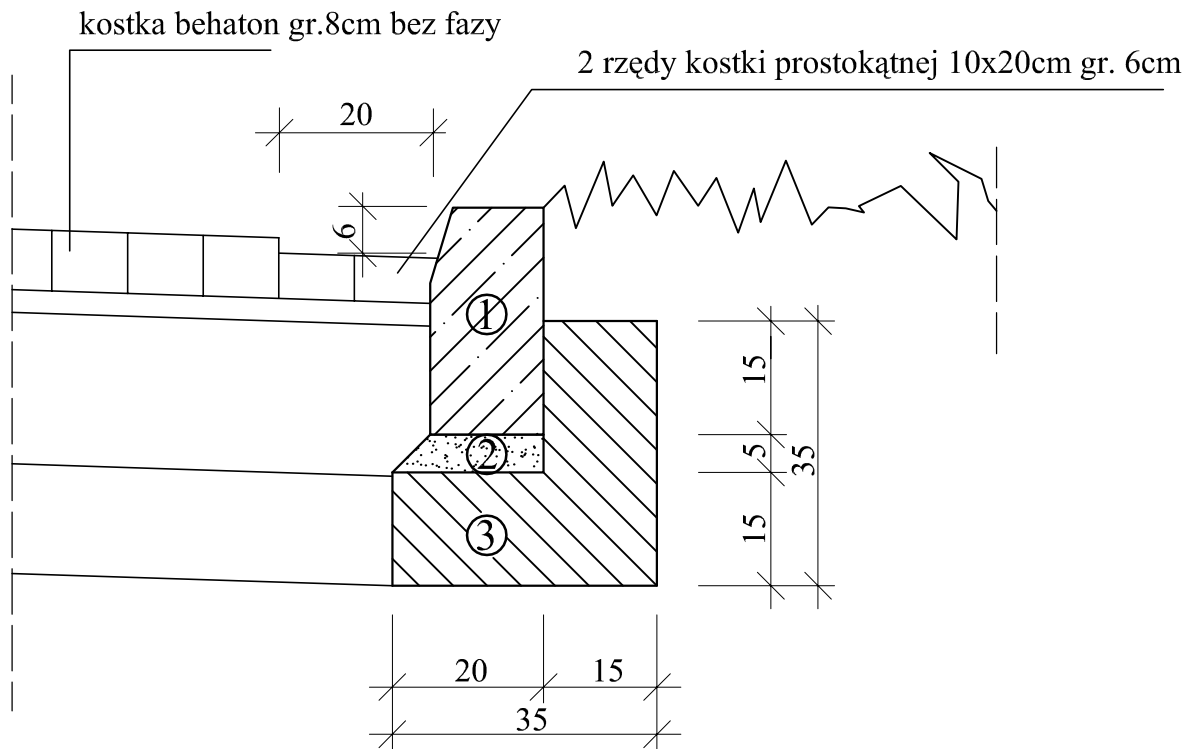


## SZCZEGÓŁ A

### UŁOŻENIA KRAWĘŻNIKA ULICZNEGO NA ŁAWIE BETONOWEJ Z OPOREM



- ① KRAWĘŻNIK ULICZNY BETONOWY 15x30x100cm
- ② PODSYPKA CEMENTOWO - PIASKOWA 1:4 gr. 5cm
- ③ ŁAWA BETONOWA Z OPOREM Z BETONU B-10 gr.15cm

<b>WILBUD</b> Usługi Inżynieryjno - Budowlane wilbud@wilbud.pl 43-100 Tychy ul. Junaków7, tel. (032) 217-05-10		
TEMAT	Budowa ciągu pieszo - rowerowego w rejonie ul. Błędów na działkach nr 97/45, 4 i 201 w Chełmie Śląskim	
ADRES BUDOWY	Chełm Śląski ul. Błędów	FAZA PBiW
INWESTOR	Urząd Gminy Chełm Śląski ul. Konarskiego 2 41-403 Chełm Śląski	BRANŻA Drogi
TREŚĆ RYSUNKU	Szczegóły	SKALA 1:10
AUTOR PROJEKTU	inż. Józef Wilczek upr. 1800/94 i 385/79	DATA wrzesień 2007
OPRACOWAŁ	mgr inż. Jacek Kaczmarzyk inż. Marcin Wilczek inż. Ryszard Olejniczak	NR RYS. 6