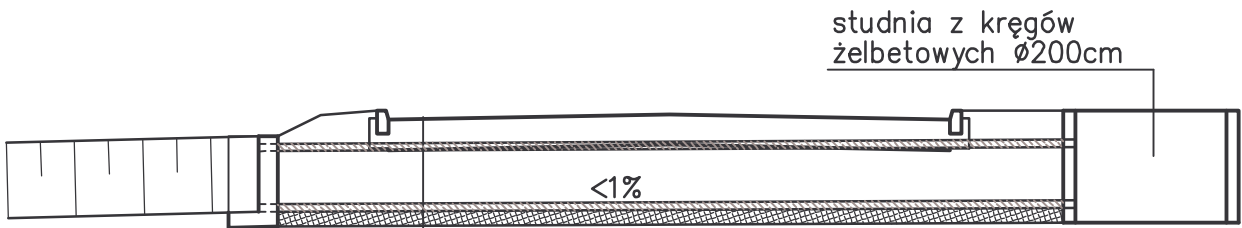
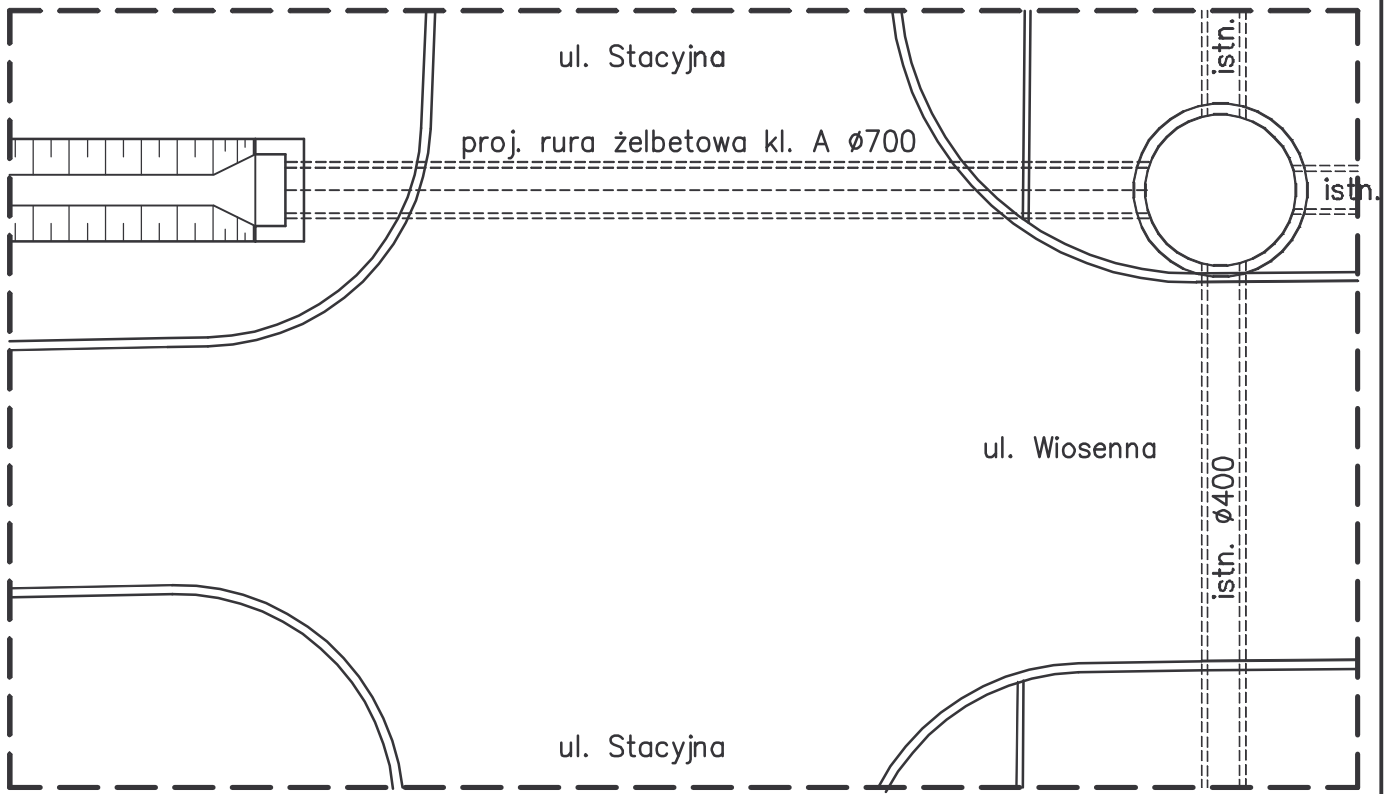


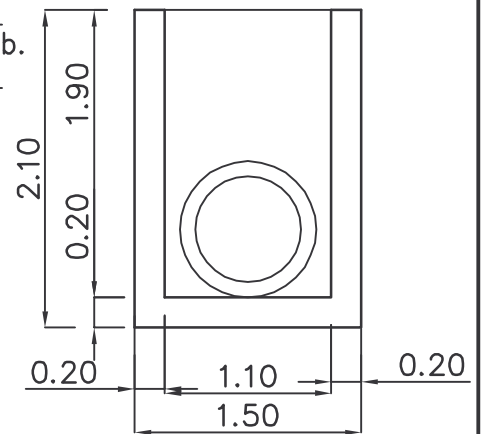
rzut 1:100



konstrukcja jezdni
 zasypka z miesz. kruszywowej
 rura żelbet. kl.A Ø70cm
 20cm fundament z gruntu stab.
 cementem 150kg/m³

parametry przepustu

rz. wylotu	241,40
rz. wlotu	241,53
spadek	1,0%



Beton C25/30

BIURO PROJEKTÓW KOMUNALNYCH DROGSAN s.c. ul. B.Chrobrego 9/106 40-881 Katowice Anna Olgierd STANIECZEK tel./fax 032-264-64-05	Inwestor: Gmina Chełm Śląski ul. Konarskiego 2 41-403 Chełm Śląski				Stadium PW
	Przedsięwzięcie: Przebudowa ul. Stacyjnej w Chełmie Śląskim od km 0+000 do km 0+999,00				Data III 2014
	Tytuł rysunku: Szczegół przepustu przy ul. Wiosennej				Skala 1:25 1:50 1:100
	Funkcja Projektant	Imię i nazwisko mgr inż. Olgierd STANIECZEK	Nr upr. 45/02	Branża drogi	Podpis