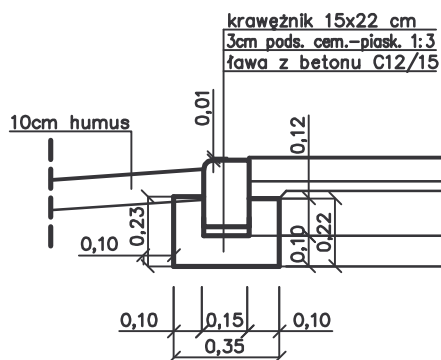


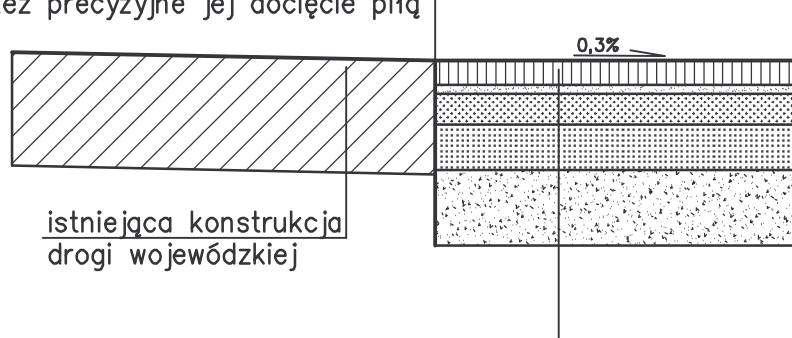
# krawężnik obniżony na łukach wjazdu



nawierzchnia ul. Chełmskiej

nawierzchnia ul. Dębowej

wyrównanie istniejącej krawędzi asfaltowej  
przez precyzyjne jej docięcie piłą



istniejąca konstrukcja  
drogi wojewódzkiej

- 8cm kostka betonowa
- 3cm pods. cem-piasek 1:4
- 10cm kruszywo łamane 0/31,5
- 15cm kruszywo łamane 0/63
- 25 cm w-wa odcinająca  
z mieszanki kruszywowej (pospółki)

<b>BIURO PROJEKTÓW KOMUNALNYCH</b> <b>DROGSAN</b> ul. B.Chrobrego 9/106 40-881 Katowice Anna, Olgierd STANIECZEK tel./fax 032-254-64-05	Inwestor: Gmina Chełm Śląski ul. Konarskiego 2 41-403 Chełm Śląski				Stadium PW
	Przedsięwzięcie: Budowa ulicy Dębowej w Chełmie Śląskim				Data VI 2010
	Tytuł rysunku: Szczegóły połączenia z drogą wojewódzką				Skala 1:50
	Funkcja Projektant	Imię i nazwisko mgr inż. Olgierd STANIECZEK	Nr upr. 45/2002	Branża drogi	Podpis