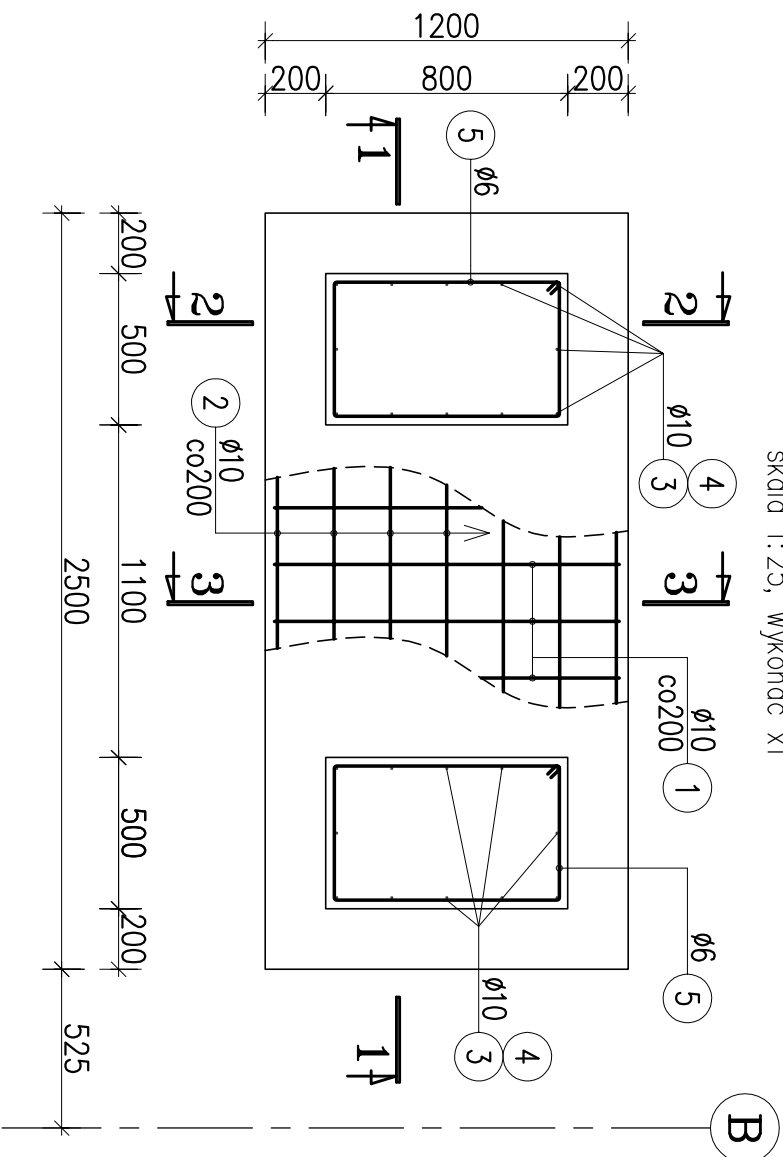


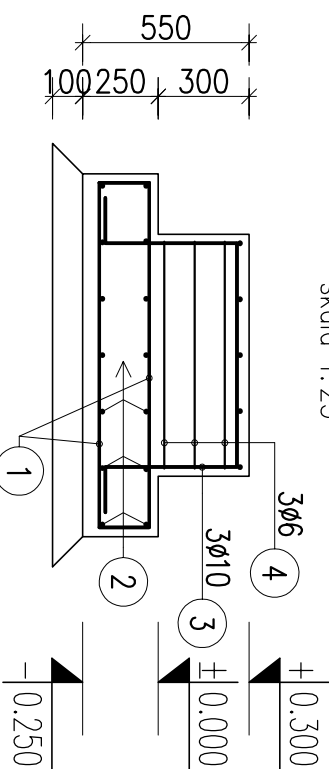
ZBROJENIE FUNDAMENTU Poz.3.2

skala 1:25, wykonac x1



2-2

skala 1:25



Nr pręta	Średnica	Długość wkładek	Liczba ogólna	Długość ogólna	
				B500SP	ST3SX
1	10	1.46	28	40.9	
2	10	2.72	14	38.1	
3	10	1.90	6	11.4	
4	10	1.61	10	16.1	
5	6	2.46	3		7.4
Długość ogólna wg średnic [m]				106.5	7.4
Masa 1m prętów [kg]				0.617	0.222
Masa prętów wg średnic [kg]				65.7	1.6
Masa wg rodz. stali [kg]				65.7	1.6
Masa całkowita [kg]					67

MATERIAŁY:

Beton konstrukcyjny B25 (C20/25)

Stal zbrojeniowa: ø AIII-N gat. B500SP;

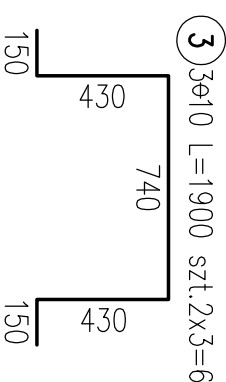
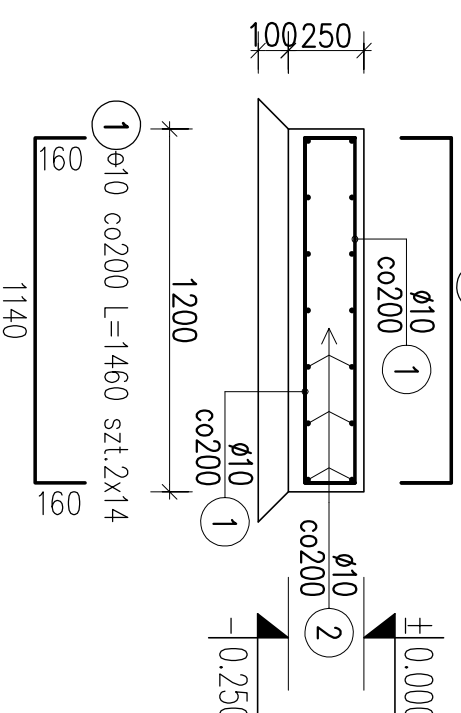
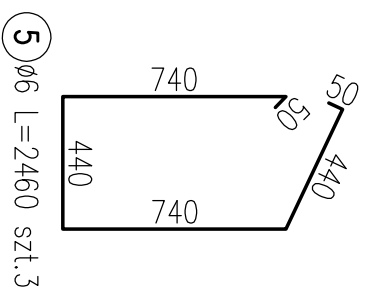
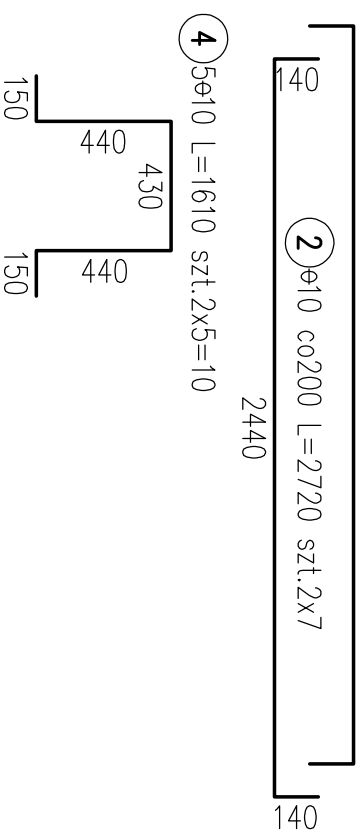
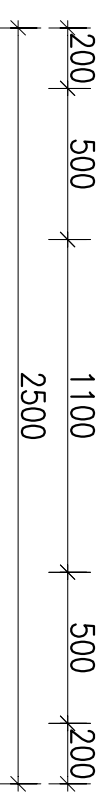
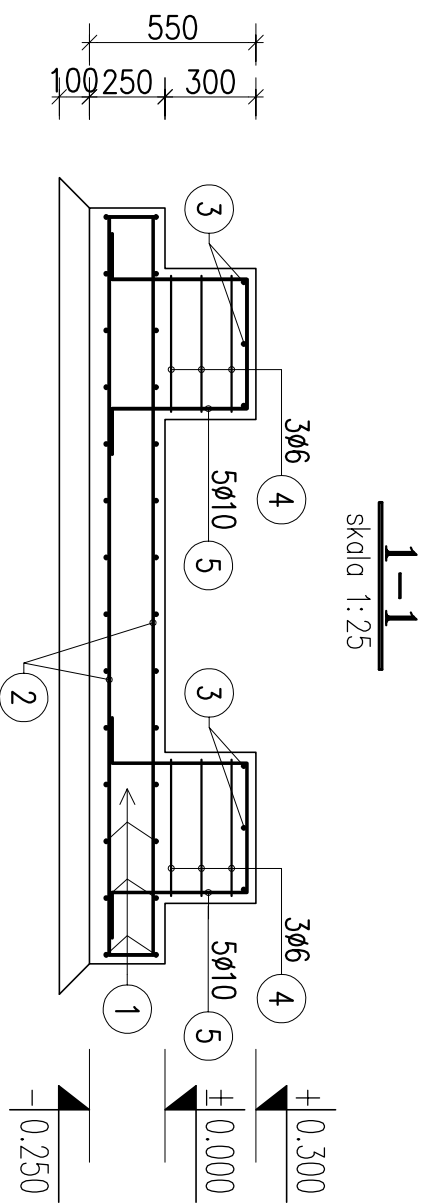
ø Al gat. ST3SX.

Otulinia: 50 mm od spodu fundamentu;

25 mm po bokach i od góry.

UWAGI:

1. Poziomy podano w metrach.
2. Wymiary podano w milimetrach.
3. Wymiary prętów podano w osiach.
4. Strzemiona zwymprowano po obrzysie wewnętrznym.
9. Rysunek rozpatrywa M+1E620tęcznie z projektem architektonicznym oraz projektami branżowymi.



FIRMA USŁUGOWA "MTX"
Mariusz Kolberg 43-713 Łazińska Gmina ul. Tomlika 13a
 tel:032 323-81-00, 0-501-767-133, 513-980-946; fax: 032 323-81-70 e-mail: kolmano@mtx.pl

Investor/
 Właściciel: Gmina Chełm Śląski,
 ul. Konarskiego 2, 41-401 Chełm Śląski, woj. śląskie.

Localizacja
 inwestycji: dz. nr 609/45, ul. Podłużce,
 41-401 Chełm Śląski, woj. śląskie.

Branża: KONSTRUKCYJNA Stadium: PROJEKT

Projektant: mgr inż. Mariusz KOLBERG
 uprawnienia nr 8/2000 w specjalności konstrukcyjno-budowlanej

Sprawdzający: Tech. Jan SZCZEPANEK
 uprawnienia nr 72/94 w specjalności instalacyjnej

Temat: **PROJEKT BUDOWLANO-WYKONAWCZY**
KANAŁIZACJI SANITARNEJ PODCIŚNIENIOWO-CIŚNIENIOWEJ
W CHEŁMIE ŚLĄSKIM W REJONIE UL. CHEŁMSKA-PODULŻE
BIOHLTR

Nazwa
 rysunku: **KONSTRUKCJA PŁYTY**
FUNDAMENTOWEJ POD POMPY

Nr rys: Skala: Data: Podpis:
B.-9 1:25 05.2013